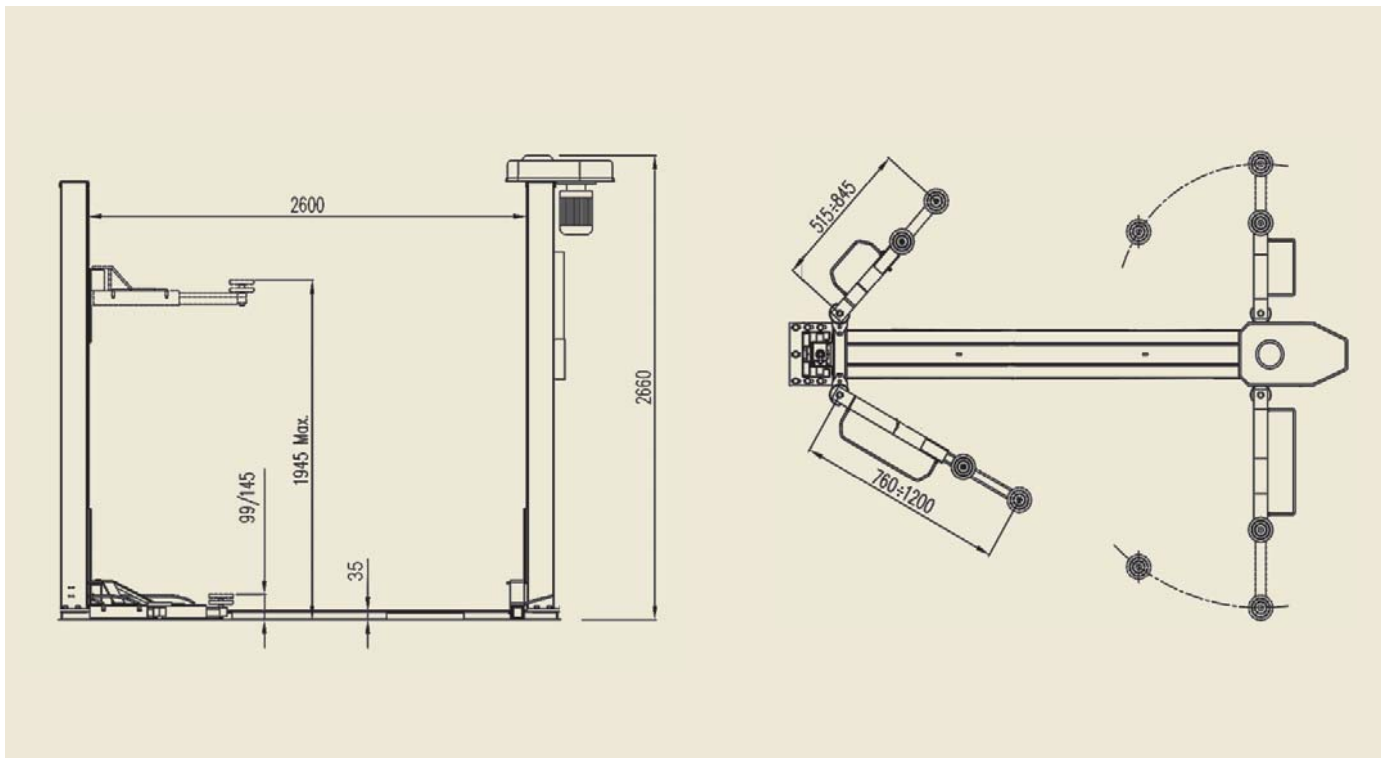




**DATI TECNICI - TECHNICAL DATA - TECHISCHE DATEN - DONNÉES TECHNIQUES - DATOS TÉCNICOS**

**MEGA 30**

Max. capacity	Portata max.	Tragfähigkeit max.	Portée max.	Capacidad máxima	kg	3000
Power supply	Alimentazione	Stromversorgung	Alimentation	Alimentación		230-400V 3ph 50-60Hz
Electric motor power	Potenza motore	Motorleistung	Puissance du moteur	Potencia motor	kw	3,6 (400V 3ph 50Hz)
Max height	Altezza max.	Max Höhe	Hauteur maxi	Altura max.	mm	1945



**OPTIONAL BASAMENTO**



**OPTIONAL MEGA 30S  
(3 SFILI - ARMS WITH 3 SECTIONS)**

