

MAK 42 R - MAK 42 DR


CAPACITY Kg 4200





MAK 42 DR


 All the lifts Serie MAK with wheel alignment

have large runways that make it possible to lift most vehicles without having to frequently adjust the mobile runway. The 2950 mm spacing between the posts ensures complete compatibility with 3D wheel aligners.

 Die Vier-Säulen Hebebühnen der MAK Serie für die Achsvermessung sind mit breiten Fahrschienen ausgestattet, die es ermöglichen, die meisten Fahrzeuge ohne mehrmaliges Einstellen der beweglichen Fahrschiene hochzuheben; durch den inneren Abstand zwischen den Säulen von 2950 mm sind sie perfekt mit den 3D-Achsvermessungen kompatibel.

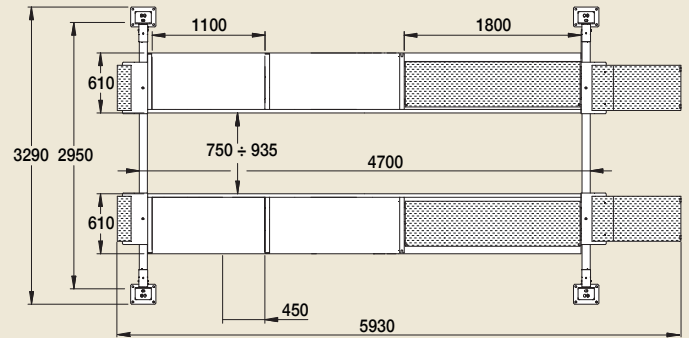
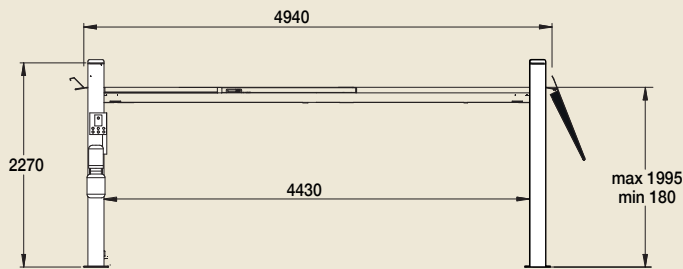
 Les élévateurs de la série MAK sont équipés de larges chemins de roulement permettant de soulever la plupart des véhicules sans être obligé de régler tout le temps le plateau mobile; la distance interne entre chacune des colonnes est de 2950 mm, ce qui les rend parfaitement compatibles avec les contrôleurs de géométrie en 3D.

 Los elevadores de alineación e la serie MAK cuentan con plataformas anchas que permiten elevar la mayor parte de los vehículos sin necesidad de regular frecuentemente la plataforma móvil; la distancia interna entre las columnas de 2950 mm permite una perfecta compatibilidad con los alineadores de tipo 3D.

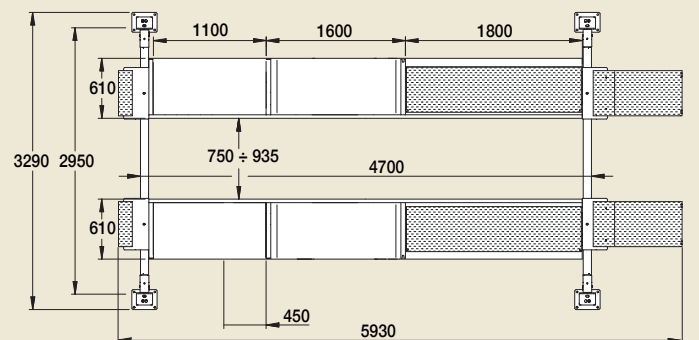
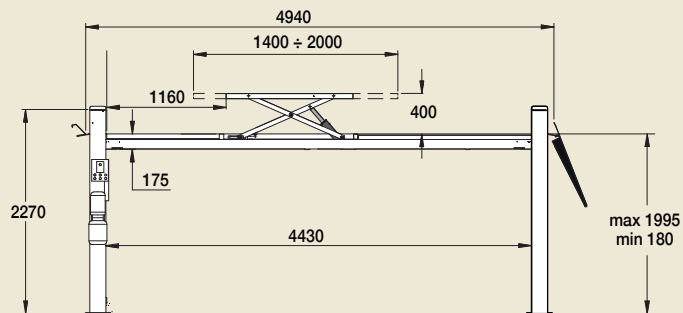
 Tutti i sollevatori da assetto della Serie MAK

sono muniti di pedane larghe che permettono di sollevare la maggior parte dei veicoli senza frequenti regolazioni della pedana mobile. La distanza interna fra le colonne di 2950 mm consente una perfetta compatibilità con gli assetti di tipo 3D.

MAK 42 R



MAK 42 DR



OSCILLATING PLATFORMS



- Big dimensions to be suitable for short or long wheel base vehicles
- Robust and crush-proof structure
- Easy to move: they are supported on 38 stainless steel ball transfers
- Lockable in central position in order to permit the movement on the two sides

SCHWINGPLATTEN



- Geräumige Abmessungen zur Anpassung an Fahrzeuge mit kurzem und langem Radstand
- Robuste und formfeste Struktur
- Optimale Beweglichkeit: Gelagert auf 38 Federkugeln aus rostfreiem Stahl
- In Mittelstellung blockierbar um Bewegung in beide Richtungen zu ermöglichen

PLATEAUX OSCILLANTS



- De grand gabarit, s'adaptent à tous les véhicules à empattement long et court
- Structure robuste et indéformable
- Facilité de déplacement: reposent sur 38 billes portantes en acier inoxydable
- Blocables en position centrale pour permettre le mouvement de chaque côté

PISOS OSCILANTES



- De grandes dimensiones para adaptarse a todos los vehículos con paso corto y largo
- Estructura robusta e indeformable
- Facilidad de traslado: están apoyados sobre 38 esferas de sustentación en acero inoxidable
- Bloqueables en posición central para permitir el movimiento a los dos lados

TECHNICAL DATA - TECHISCHE DATEN - DONNÉES TECHNIQUES - DATOS TÉCNICOS

					MAK 42 R	MAK 42 DR
Portata max.	Max. capacity	Tragfähigkeit max.	Portée max.	Capacidad máxima	kg	4200
Salita - discesa	Lifting - lowering time	Hubzeit/Senkzeit	Temps de montée/descente	Tiempo de subida/bajada	sec	45-59
Alimentazione pneumatica	Pneumatic power supply	Druckluftversorgung	Alimentation pneumatique	Alimentación neumática	bar	6-8
Potenza motore	Motor power	Motorleistung	Puissance du moteur	Potencia motor	Kw	2,6 (400V 3Ph 50Hz)
Alimentazione	Power supply	Stromversorgung	Alimentation	Alimentación	Volt	230-400V 3Ph 50-60Hz
Portata max. LT	Max. capacity LT	Max. Tragfähigkeit LT	Portée max. LT	Capacidad máx. LT	kg.	3500
Salita - discesa LT	Lifting - lowering time LT	Hubzeit/Senkzeit LT	Temps de montée/descente LT	Tiempo de subida/bajada LT	sec	5-5